



TGX 29.440 6x4



Especificações Técnicas - MAN

TGX 29.440 6x4

CABINE

Modelo	XL	XLX
Tipo	Cabine avançada leito com teto baixo	Cabine avançada leito com teto alto

MOTOR

Fabricante / Modelo	MAN / D2676 440	
Nº de cilindros / Cilindrada (l)	6 / 12,4	
Potência Máxima - cv (kW) @ rpm ⁽¹⁾	440 (324) @ 1.500 - 1.900	
Torque Máximo - Nm @ rpm ⁽¹⁾	2.200 @ 950 - 1.400	
Sistema de Injeção	Common Rail	
Compressor de Ar (capacidade)	Knorr LK 39 (720 cm³)	
Norma de Controle de Emissões	Proconve P-7 / Euro 5	
Tecnologia de Emissões	SCR	

(1) Valores conforme NBR ISO 1585

TRANSMISSÃO

Fabricante / Modelo	ZF / 16 S 2520 TO	ZF / 16 AS 2630 TO
		MAN TipMatic
Tipo / Acionamento	Manual / Cabos	Automatizada / Eletrônico
Nº de marchas	16 à frente (sincronizadas) e 2 à ré	16 à frente e 2 à ré
	1L / 1H 13,80 / 11,54	1L / 1H 14,12 / 11,68
	2L / 2H 9,49 / 7,93	2L / 2H 9,54 / 7,89
	3L / 3H 6,53 / 5,46	3L / 3H 6,52 / 5,39
	4L / 4H 4,57 / 3,82	4L / 4H 4,57 / 3,78
	5L / 5H 3,02 / 2,53	5L / 5H 3,09 / 2,56
	6L / 6H 2,08 / 1,74	6L / 6H 2,09 / 1,73
	7L / 7H 1,43 / 1,20	7L / 7H 1,43 / 1,18
	8L / 8H 1,00 / 0,84	8L / 8H 1,00 / 0,83
	RL / RH 12,92 / 10,80	RL / RH 13,07 / 10,81
Sistema de Tração	6x4	

EMBREAGEM

Fabricante / Tipo	ZF-Sachs ou Valeo / Monodisco a seco, revestimento orgânico
Acionamento	Pull type, hidráulico assistido a ar
Diâmetro do disco (mm)	430

EIXO DIANTEIRO

Fabricante / Modelo	MAN / VOK-09
Suspensão	Molas parabólicas

EIXOS TRASEIROS

Fabricante / Modelo	MAN / HYD-1370 + HY-1350
Suspensão	Molas parabólicas
Relação de redução	3,70:1

DIREÇÃO

Fabricante / Modelo	ZF/SERVOCOM (8098)
Tipo	Hidráulica integral com esteras recirculantes

CHASSI

Tipo	Escada com superfície plana, longarinas com perfil "C" variável com reforço na região da quinta roda, rebitado e parafusado	
Material	LNE 500	
Dimensões da longarina (mm)	270 x 85 x 9,5	
5ª Roda	JSK 37CX 185 (2")	JSK 38C 185 (2")

RODAS E PNEUS

Rodas	8,25 x 22,5 (aço)	
Pneus	295/80R22,5	

FREIOS

Freio de Serviço	Tambor	
Freio ABS / EBS	Série	
Freio Motor	Válvula tipo borboleta no tubo de escapamento	
Freio Motor Auxiliar	EVBeC	

SISTEMA ELÉTRICO

Tensão Nominal	24 V	
Bateria	2 x 175 Ah - 12 V	
Alternador	120 A - 28 V	

VOLUMES DE ABASTECIMENTO (l)

Combustível	1 x 430 + 1 x 250	1 x 430 + 1 x 375
Cárter do motor	42,0	
Caixa de Mudanças	13,0	
Eixo Traseiro	35,3	
Direção	3,5	
ARLA 32 ("AdBlue")	75,0	

DIMENSÕES (mm)

Distância entre-eixos	3.600 + 1.400	
Balanço dianteiro	1.475	
Balanço traseiro	768	
Comprimento total	7.243	

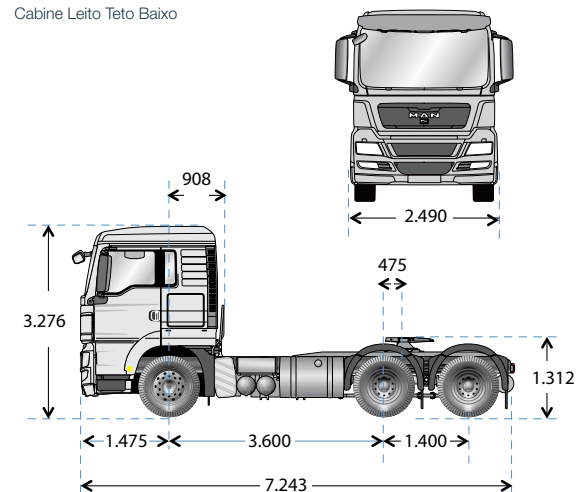
PESOS (kg)

Peso em ordem de marcha (Total)	9.465	
Eixo dianteiro	5.165	
Eixo traseiro	4.300	
Capacidade técnica (Total)	28.500	
Eixo Dianteiro	7.500	
Eixo Traseiro	21.000	
Peso Bruto Total (PBT) - homologado	23.000	
Peso Bruto Total Combinado (PBTC) - homologado	74.000	
Capacidade Máxima de Tração (CMT)	80.000	

Obs.: Os pesos podem sofrer alterações devido aos itens opcionais.

DIMENSÕES PRINCIPAIS (mm)

Cabine Leito Teto Baixo



Cabine Leito Teto Alto

