



Worker 13.190

Caminhões e Ônibus



Especificações Técnicas

Worker 13.190

Cabine Estendida

Dimensões principais (mm)

MOTOR

Fabricante / Modelo	MAN D08 34 190
Nº de cilindros / Cilindrada (cm³)	4 / 4.580
Potência Líq. Máx. - cv (kW) @ rpm (*)	186 (137) @ 2.500
Torque Líq. Máx. - Nm @ rpm (*)	700 @ 1.100 - 1.600
Sistema de Injeção	Common Rail
Compressor de Ar	Wabco (238 cm³)
Norma de Emissões	Proconve P7
Tecnologia de Emissões	EGR

(*) Valores conforme ensaio NBR ISO 1585

TRANSMISSÃO

Fabricante / Modelo	Eaton / FS-5406A
Tipo / Acionamento	Manual / à cabo
Nº de marchas	6 à frente (sincronizadas), 1 à ré
Relação de transmissão:	
	1ª 9,01:1
	2ª 5,27:1
	3ª 3,22:1
	4ª 2,04:1
	5ª 1,36:1
	6ª 1,00:1
	Ré 8,63:1
Sistema de Tração	4 x 2

EMBREGEM

Fabricante / Tipo	Sachs / Monodisco a seco, revestimento orgânico
Acionamento	"Push type", hidráulico, assistido a ar
Diâmetro do disco (mm)	395

EIXO DIANTEIRO

Fabricante / Modelo	Sifco / 9 k
Tipo	Viga "I" em aço forjado

EIXO TRASEIRO MOTRIZ

Fabricante / Modelo	Meritor / MS 19-145 (simples)	Meritor / MS 19-235 (dupla)	
Tipo	Eixo rígido em aço estampado		
Relação de redução	4,88:1 (opc.)	5,46/6,36:1 (opc.)	4,10/5,72:1

SUSPENSÃO

Dianteira	Molas semi-elípticas de duplo estágio, amortecedores hidráulicos telescópicos de dupla ação, barra estabilizadora
Traseira	Eixo rígido motriz, molas principais semi-elípticas de ação progressiva, molas auxiliares parabólicas, amortecedores hidráulicos telescópicos de dupla ação, barra estabilizadora (opcional - não disponível para EE 3.560 mm)

DIREÇÃO

Fabricante / Modelo	ZF / 8095
Tipo	Hidráulica, integral com esferas recirculantes

CHASSIS

Tipo	Escada, superfície plana, perfil "U" constante, rebitado e parafusado
Material	LNE 380 (DEE 3.695 mm) / LNE 500 (DEE 4.340 / 4.800 / 5.207 mm)
Módulo Seccional (cm²)	163

RODAS E PNEUS

Tipo	Aço (7.0" x 20.0")	Aço (7.5" x 22.5")
Pneus	9 R20 / 9 x 20-14 PR (opc.)	275 / 80 R22.5 (opc.)

FREIOS

Freio de Serviço	Ar, tambor nas rodas dianteiras e traseiras
Tipo / Circuito	S-Came / circuito duplo, independente, reservatórios de ar, secador de ar com filtro coalescente
Freio de Estacionamento	Câmara de molas acumuladoras
Atuação	Rodas traseiras
Acionamento	Válvula moduladora no painel
Freio Motor	Freio de cabecote e válvula tipo borboleta / MAN exhaust valve brake
Acionamento	Eléctropneumático, tecla no painel e comando no acelerador / pedal de embreagem

SISTEMA ELÉTRICO

Tensão Nominal	24 V
Bateria	2 x (12 V - 135 Ah)
Alternador	80 A - 28 V

VOLUMES DE ABASTECIMENTO (l)

Tanque de combustível / material	275 / plástico
Cárter com filtro / sem filtro	16,5 / 15,0
Caixa de Mudanças	9,2
Eixo Traseiro - redução simples / dupla	15 / 20
Direção	3,7
Sistema de arrefecimento com aquecimento	26,6

DIMENSÕES (mm)

Distância entre-eixos (eixos extremos)	A	3.560	4.340	4.800	5.207
Balanço dianteiro				1.423	
Balanço traseiro	B	1.135	2.134	2.286	2.413
Comprimento total	C	6.118	7.897	8.509	9.043
Altura da Plataforma de Carga				998	
Largura máxima dianteira (extremos do pára-choque)				2.484	
Distância entre longarinas (externa)				867	
Bitola dianteira				2.090	
Bitola traseira				1.829	
Vão livre dianteiro				245	
Vão livre traseiro				228	
Ângulo de entrada - carregado			17°		
Ângulo de saída - carregado		35°	18°	11°	9,5°

PESOS (kg)

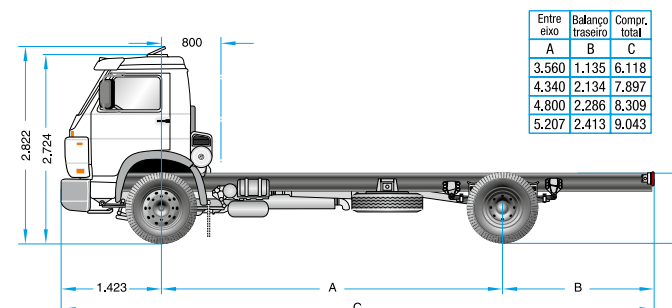
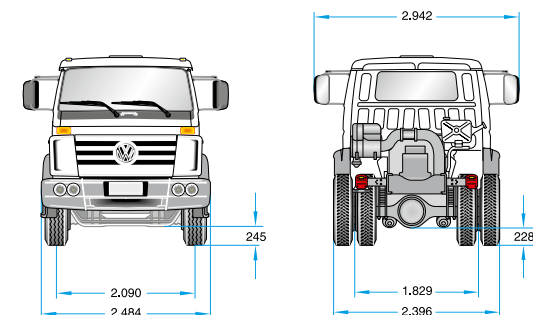
Peso em ordem de marcha (Total)	4.625	4.685	4.745	4.805
Eixo dianteiro	3.053	3.092	3.132	3.172
Eixo traseiro	1.572	1.593	1.613	1.633
Capacidade técnica (Total)			13.200	
Eixo dianteiro			4.200	
Eixo traseiro			9.000	
Peso bruto total (PBT) - homologado			13.200	
Peso Bruto Total Combinado (PBTC)			23.000	
Capacidade Máxima de Tração (CMT)			23.000	
Capacidade Máxima de Carga Útil + Carroceria	8.575	8.515	8.455	8.395

Obs.: os pesos podem sofrer alterações devido aos itens opcionais.

DESEMPENHO (Cálculo Teórico)

Relação de redução do eixo traseiro	4,10/5,72:1	4,56/6,36:1 (opc.)	4,88:1 (opc.)
Velocidade máxima PBT (km/h)	112	104	98
Capacidade de rampa em PBT (%)	51	57	44
Partida em rampa em PBT (%)	42	47	36

Obs.: Dados projetados por simulação de performance



Entre eixo	Balanço traseiro	Compr. total
A	B	C
3.560	1.135	6.118
4.340	2.134	7.897
4.800	2.286	8.309
5.207	2.413	9.043